

Stand: März 2009 – technische Änderungen vorbehalten.



Multifunktions-Signalleuchte WL 1-100-S-NN-C

Einfarbige Signalleuchte mit 16 integrierten Signal-Modi. Vier Signalfunktionen extern steuerbar.

Sockel aus geschliffenem V2A Edelstahl, Deckel satiniert (rundum abstrahlend). Geeignet für direkte Wand- oder Deckenmontage.

Satiniertes Acrylglas ersetzt eingefärbte Kalotten. Hohe Auffälligkeit durch Kontrastwirkung. Beständig gegen Öl und zahlreiche Chemikalien. Elektronische Strombegrenzung und Überspannungsschutz. Direkte Ansteuerung durch SPS möglich.



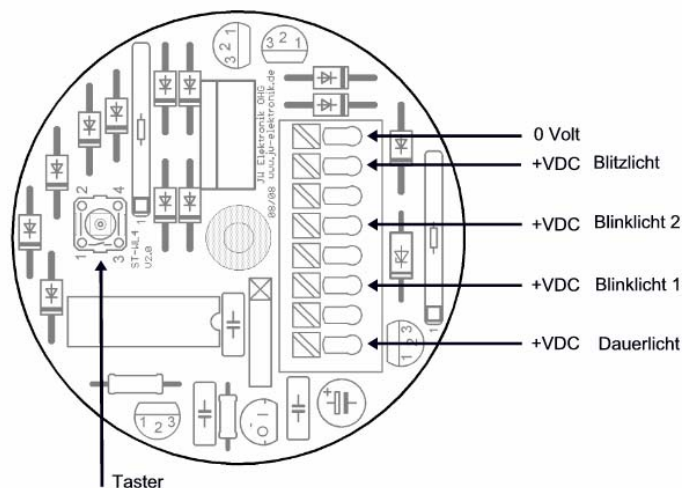
NN gibt die Betriebsspannung an. 12 oder 24 VDC.

C gibt die Signalfarbe an: YE=gelb, GN=grün, RD=rot, BL=blau, WT=weiss

- Maße: Durchmesser 124 / 100 mm, Höhe 105 mm
Höhe Signalelement 70 mm
- Betriebsspannung: 12 VDC oder 24 VDC.
- Stromaufnahme: 12 VDC – 240 mA
24 VDC – 80 mA
- Leuchtmittel: 12 LED. Lebensdauer ca. 100.000 Betriebsstunden
- Schutzklasse: IP 54
- Temperaturbereich: -20 bis +75 °C
- Anschluss: Federkraftklemmen



Anschluss



Einstellungen der Signalleuchte:

Mit den vier Eingängen können verschiedene Funktionen gesteuert werden.

Eingang Dauerlicht: Dauerlicht (verschiedene Helligkeiten)
Eingang Blinklicht 1: Blinken (verschiedene Frequenzen)
Eingang Blinklicht 2: sanft blinken (Helligkeitsänderung per PWM, verschiedene Geschwindigkeiten)
Eingang Blitzlicht: Vier verschiedene Blitzlicht-Varianten.

Zum Ändern der Funktion muss diese angesteuert werden. Per Tastendruck wird die Funktion weitergeschaltet. Der Taster muss dazu mindestens eine Sekunde gedrückt werden, um versehentliche Änderungen zu vermeiden.

Wird der Taster 10 Sekunden gedrückt gehalten, werden die Defaults geladen und damit die gesamte Steuerung zurückgesetzt.

Kanal	Funktionen
1 Dauerlicht mit verschiedener Helligkeit	an 100%
	ca. 90%
	ca. 75%
	ca. 50%
2 blinken	0.5sec an / 0.5 sec aus
	0.5sec an / 1.0 sec aus
	1.0sec an / 1.0 sec aus
	1.0sec an / 2.0 sec aus
3 ansteigende und abnehmende Helligkeit	2 sec mit Pause
	2 sec
	1,5 sec
	1,0 sec
4 Blitzlicht	Blitzlicht mit Pausen
	Blitzlicht ohne Pausen
	Blitzfrequenz 0,5
	Blitzfrequenz 0,2